

| | | |
|------|-------------------|---|
| 27 | IS000416 | PIEDINO IN GOMMA ADESIVO PIEDINO ADESIVO ART.5023N |
| 26 | IS000242 | CASSETTO MAVERICK |
| 25 | IS000220 | VITE TCB M4X8 TCB - T.10 R14 |
| 24 | IS000194 | SERBATOIO ACQUA |
| 23 | 5530009 | MANOMETRO POMPA SCALA 0:20BAR G1/8CIL |
| 22 | 5382005 | TERMOPID SSR CHROMED 115VAC<RED DISPLAY> |
| 21 | 5382004 | TERMOPID SSR CHROMED 230VAC<RED DISPLAY> |
| 20 | 5363016 | SOLID STATE RELAY 3-32VDC / 25A 12-280VAC |
| 19 | 5350001 | SPINA AUTOBLOCCANTE TRIP.RE STS350A1W |
| 18 | 435106 | SPIA V120 UL GEMMA TRASP.LAMP. ROSSA |
| 17 | 435105 | SPIA V230 VDE GEMMA TRASP.LAMP VERDE |
| 16 | 435074 | DEVIATORE A LEVA |
| 15 | 435008 | INTERRUTTORE A LEVA 1 POLO |
| 14 | 402005 | DADO M4 - UNI 5588-65 INOX |
| 13 | 401005 | ROSETTA EL. DENT. 4 UNI 8842V |
| 12 | 3132014 | GHIERA INTERRUTTORE CROMATA |
| 11 | 2963026 | ASSY CABLAGGIO DEMPID - DESPID |
| 10 | 2953029 | ASSY PORTAFILTRO BRT |
| 9 | 2800019 | TARGA CONIATA "ISOMAC" 80X23 |
| 8 | 2612012 | GUARNIZIONE ADESIVA "TIPO MOUSSE" A TENUTA IDRAULICA |
| 7 | 2230136008 | PARATIA SERBATOIO MAVERICK PID |
| 6 | 2230135008 | CARROZZERIA MACCHINE MAVERICK PID |
| 5 | 2223028008 | PANNELLO ANTERIORE MAVERICK PID |
| 4 | 2220067008 | COPRI CALDAIA MAVERICK PID |
| 3 | 2220066008 | GRIGLIA BACINELLA MAVERICK PID |
| 2 | 2220055008 | COPRI SERBATOIO ACQUA MAVERICK |
| 1 | OP226551650 | PORTAFILTRO PRESS. AUT. NERO/ALL. |
| P.A. | Codice componente | Descrizione |

la Pavoni

Via Privata Gorizia, 7
20098 S.Giuliano Mil. MILANO

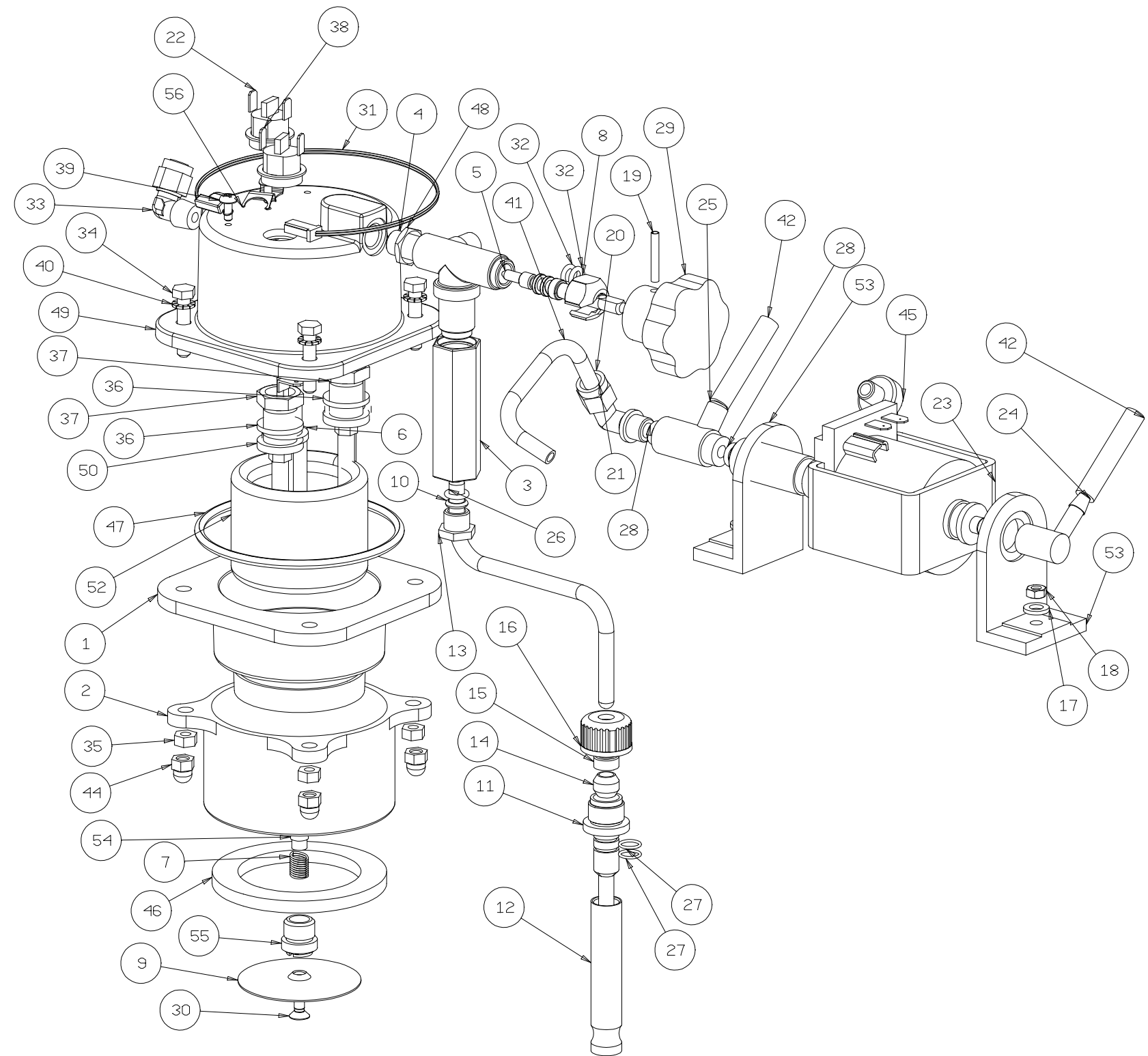
Rev. N° 03

31.11.2018

ESPLOSO MAVERICK PID

2880044_TAV01

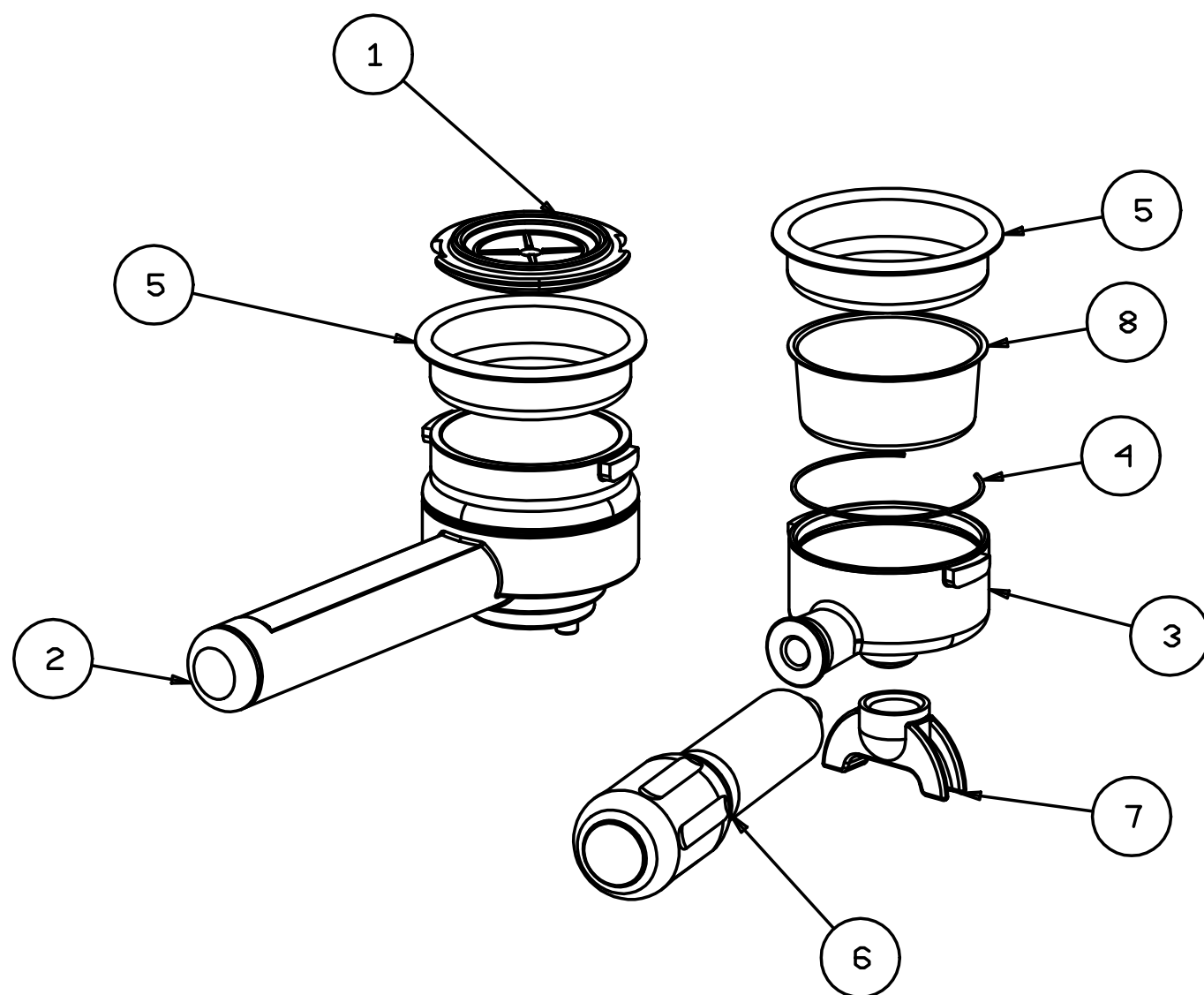
| | | |
|-------|-------------------|--|
| 56 | ISSD1000 | STAFFA DOPPIA |
| 55 | IS000838 | SPRUZZATORE MAVERIK |
| 54 | IS000805 | VALVOLINA MAVERIK IN SILICONE |
| 53 | IS000694 | SUPPORTO GOMMA |
| 52 | IS000630 | RESISTENZA INOX 1000W 115V |
| 51 | IS000482 | POMPA A VIBRAZIONE 230V |
| 50 | IS000378 | RESISTENZA INOX 900W 230V |
| 49 | IS000377 | CALDAIA SUPERIORE |
| 48 | IS000334 | DADO BASSO 1/8" H=3 CH=14 OTTONE |
| 47 | IS000333 | OR 177 (74.60X3.53) SIL/65 OTT. |
| 46 | IS000331 | GUARN.SOTTOC. 48X68X5 SANT/73 |
| 45 | IS000320 | FILTRO ACQUA |
| 44 | IS000285 | DADO CIECO M5 |
| 43 | IS000274 | FASTON MASCHIO ART 1432MA90 |
| 42 | IS000269 | TUBO 5X8 L=350 MM. |
| 41 | IS000268 | TUBO PTFE 6X4 L=110 MM. |
| 40 | IS000204 | RONDELLA DENTELL 5 CALD ZNC |
| 39 | IS000130 | VITE TCT 3 X 8 ZINCATA |
| 38 | IS000124 | TERMOSTATO 130° C |
| 37 | IS000122 | DADO PER RESISTENZA 1/4" X16 |
| 36 | IS000121 | GUARNIZIONE TEFLON RESISTENZA |
| 35 | IS000119 | DADO ESAGONALE M5 INOX |
| 34 | IS000118 | VITE TE M5X25 ZINCATA |
| 33 | IS000106 | PORTA TUBO L MASCHIO 6/4 -1/8"G |
| 32 | 5650004 | O'RING 5.28X1.78 EPDM |
| 31 | 5363017 | SONDA TEMP.NTC3K3 (ROSSO) CON AMP MODU2 2VIE FEMMINA |
| 30 | 5033002 | VITE TS M4X8 PZ UNI 7688 INOX |
| 29 | 475010 | VOLANTINO RUBINETTO VAP NERO |
| 28 | 465027 | O'RING OR2025 EPDM 70 SH. |
| 27 | 465013 | GUARNIZIONE OR |
| 26 | 465011 | OR 105 T6.07X1.78 |
| 25 | 453209 | VALVOLA SICUREZZA ULKA-S 3 |
| 24 | 453205 | PIPETTA A 90° |
| 23 | 451014 | POMPA VIBRAZIONE 120V. |
| 22 | 436046 | TERMOSTATO 175° SICUREZZA R.M. I2P |
| 21 | 406036 | RACCORDO A GOMITO 1/8"G-M10*1 |
| 20 | 406024 | GHIERA BLOCCAGGIO M10X1 6/4 |
| 19 | 404203 | SPINA ELASTICA 3X20 UNI EN 28752 |
| 18 | 402005 | DADO M4 - UNI 5588-65 INOX |
| 17 | 401057 | ROSETTA PIANA UNI 6593- 5.5X10 |
| 16 | 371115 | GHIERA PER INIETTORE MONTALATTE |
| 15 | 371114 | ANELLO PER GOMMINO |
| 14 | 362071 | GOMMINO STRINGITUBO MONTALATTE |
| 13 | 312111 | NIPPLO ADATTATORE M10X1 |
| 12 | 3111444 | TUBO PER VAPORIZZATORE |
| 11 | 3110964 | ATTACCO TURBOCAPPUCCINATORE |
| 10 | 2432003074 | TUBO CAPPUCCINATORE DOLCE ESPRESSO |
| 9 | 2270003 | DOCCEtta NEW CALDAIA ISOMAC IMS:NSDE407 |
| 8 | 2132001 | GHIERA M14 X 1.25 FRESATA |
| 7 | 2122009 | MOLLA VALVOLINA GRAN CAFFE |
| 6 | 2121023 | TUBO PESCANTE CALDAIA CFE-PFE DESPID-DEMPID |
| 5 | 2121022 | ALBERO RUBINETTO DEM/DES - PFE/PFL - CFE/CFL |
| 4 | 2120017 | CORPO RUBINETTO GCN/GCS/GCM - DEMPID/DESPID |
| 3 | 2120016 | PROLUNGA RUBINETTO |
| 2 | 2110022071 | ANELLO SOTTOCOPPA BRILLANTATO |
| 1 | 2110021001 | CORPO CALDAIA INFERIORE LAVORATO |
| P. A. | Codice componente | Descrizione |



Via Privata Gorizia, 7
20098 S.Giuliano Mil. MILANO

Rev. N° 0
03/09/2015

ESPLOSO MAVERICK PID
2880044_TAV02



| | | |
|-------|-------------------|---|
| 8 | IS000293 | FILTRO 2 TAZZE |
| 7 | 3111174 | BECCUCCIO 2 VIE CROMATO |
| 6 | 2711013 | MANIGLIA GR. PORTAFILTRO BD-BDL-PC-PCL |
| 5 | 2272011 | FILTRO 1 TAZZA / CIALDA E.S.E. DIA.BORDO PIANO 60 MM. |
| 4 | 2122008 | MOLLA PORTAFILTRO CFE-CFL |
| 3 | 2110028071 | COPPA PORTAFILTRO BRT CROMATA |
| 2 | OP226551650 | PORTAFILTRO PRESS. AUT. NERO/ALL. |
| 1 | OP145849762 | ADATTATORE CIALDA 1 DOSE PORTAFILTRO PRESS. |
| P. A. | Codice componente | Descrizione |

la Pavoni

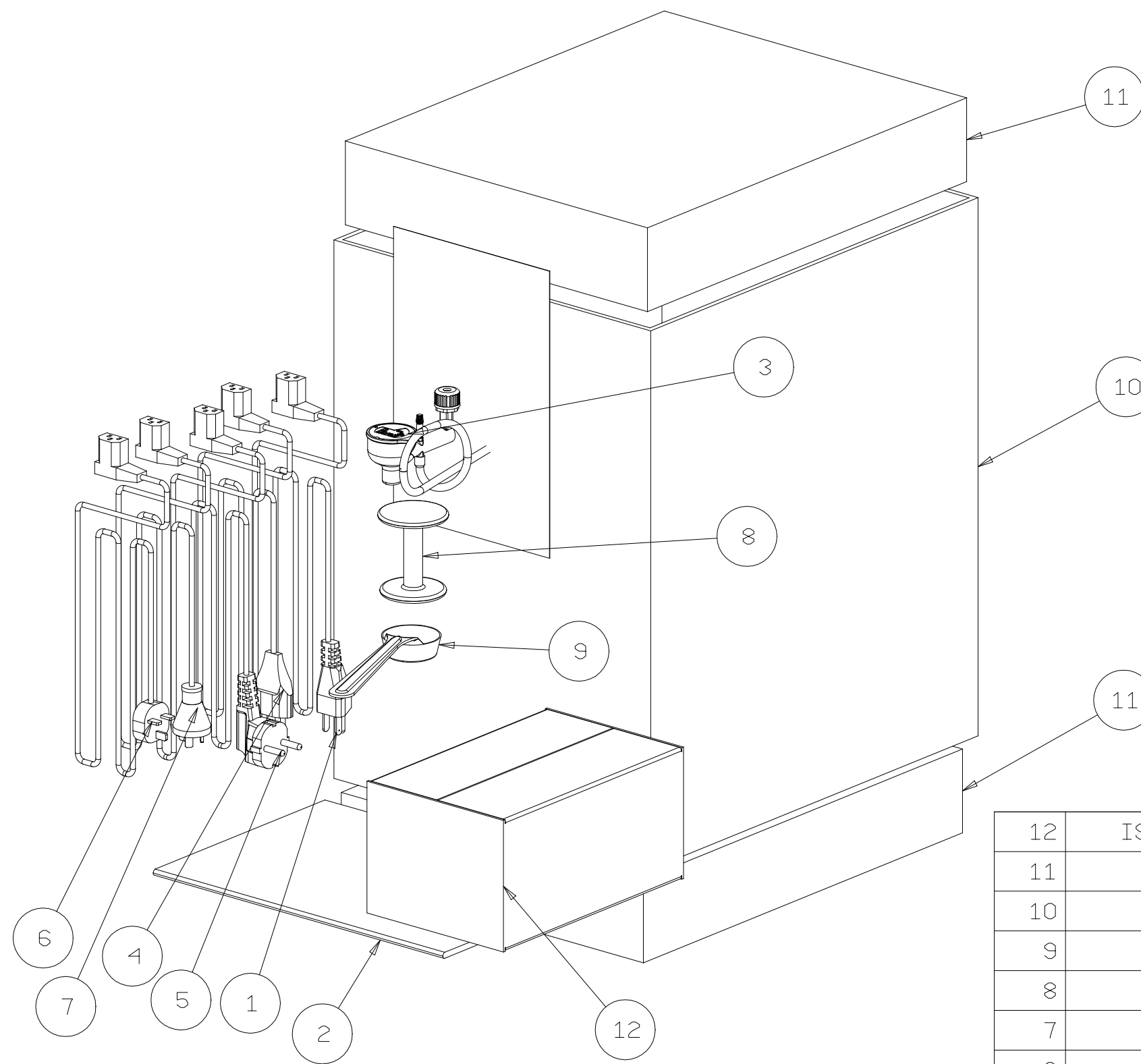
Via Privata Gorizia, 7
20098 S.Giuliano Mil. MILANO

Rev. N° 03

31.11.2018

ESPLOSO MAVERICK PID

2880044_TAV03



| | | | | | |
|-------|-------------------|--|-------|-------|----|
| 12 | IS000341 | SCATOLA ACCESSORI | P | PZ | 1 |
| 11 | 882090 | GUSCIO INF/SUP VNS - MAV - CSR | P | PZ | 2 |
| 10 | 880081 | IMBALLO MAVPID - VNS - CSR | P | PZ | 1 |
| 9 | 477001 | MISURINO CAFFE' FAMIGLIA/BAR | P | PZ | 1 |
| 8 | 371014 | PRESSINO NERO BAR | P | PZ | 1 |
| 7 | 332374 | CAVO ALIMENTAZIONE AUSTRALIA CELLINI | C | PZ | 1 |
| 6 | 332366 | CAVO ALIMENTAZIONE UK CELLINI | C | PZ | 1 |
| 5 | 332364 | CAVO ALIMENTAZIONE SHUKO CELLINI | C | PZ | 1 |
| 4 | 332317 | CAVO ALIMENTAZIONE CH 250V | P | PZ | 1 |
| 3 | 2937002 | KIT COMPLETO NUOVO CAPPUCCINATORE FAMIGLIA | A | PZ | 1 |
| 2 | 2850053 | MANUALE ISTRUZIONE MAVERICK PID | P | PZ | 1 |
| 1 | 2323006 | CAVO ALIMENTAZIONE USA 120V 3X16AWG | C | PZ | 1 |
| P. A. | Codice componente | Descrizione | T. A. | U. M. | Qt |

la Pavoni

Via Privata Gorizia, 7
20098 S. Giuliano Mil. MILANO

Rev. N° 1

03/09/2015

ESPLOSO MAVERICK PID

2880044_TAV04